

# Hoe u uw nieuwe Raffito professional kastenwand installeert:

Lees voor u begint eerst de montagehandleiding zorgvuldig door.

In de meeste gevallen kan uw nieuwe kastenwand eenvoudig worden geïnstalleerd. In enkele gevallen kan het nodig zijn speciale voorzieningen te treffen, zoals aangegeven bij de technische details.

U heeft verder nodig: kruiskopschroevendraaier, duimstok of rolmaat, fijn getande ijzerzaag, een boormachine en een waterpas.

MAXIMALE INBOUWHOOGT: 260 CM

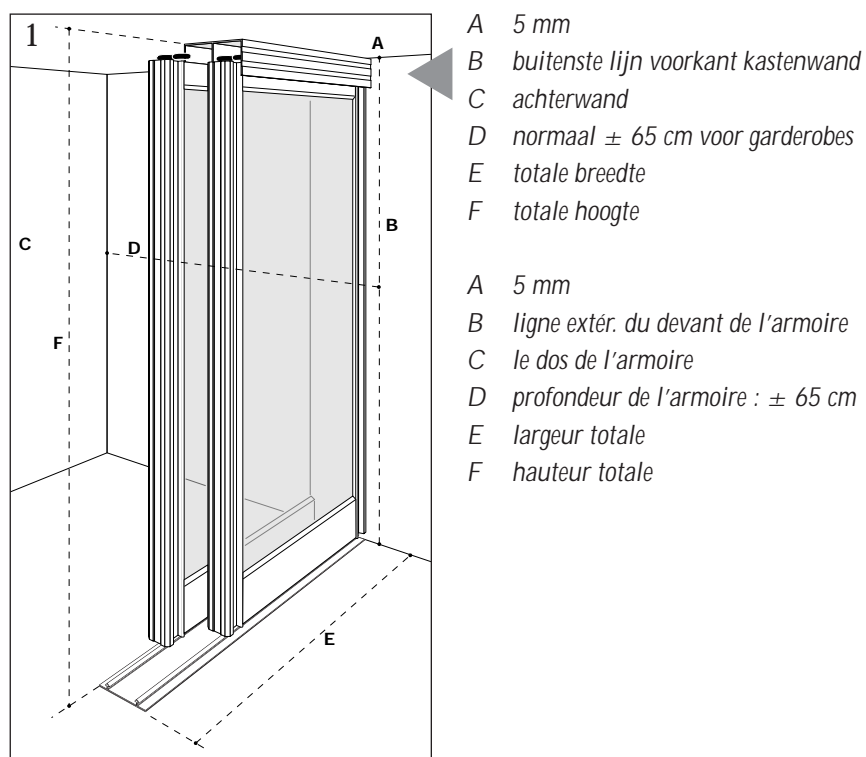
## Comment installer votre nouveau placard Raffito?

Veillez d'abord lire le mode d'instruction attentivement avant de commencer.

Dans la plupart des cas l'installation de votre placard est simple. Dans d'autres cas il y a lieu de prendre des précautions comme indiquées dans les détails techniques.

Matériel nécessaire : tournevis cruciforme, mètre pliant, scie à métaux, foreuse et niveau.

HAUTEUR D'INCORPORATION MAXIMALE: 260 CM



- A 5 mm
- B buitenste lijn voorkant kastenwand
- C achterwand
- D normaal ± 65 cm voor garderobes
- E totale breedte
- F totale hoogte

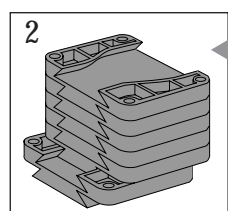
Indien hoogte F niet hoger is dan 260 cm:

Bevestig de bovenrail aan het plafond zoals aangegeven. Uw deuren zijn zodanig op maat gemaakt dat ze precies in de kastruimte passen.

Pour une hauteur F inférieure à 260 cm:

Monter le rail supérieur comme indiqué.

Les portes sont faites de tel façon qu'elles se fixeront sans problèmes.



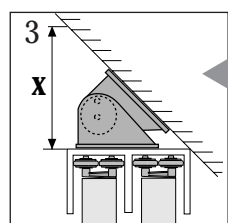
Indien hoger dan 260 cm:  
Vang kleine hoogte verschillen op m.b.v. een lat onder de vloerrail, boven de plafondrail of beiden zodat de inbouwhoogte 260 cm wordt. Met de traploos instelbare plafondverlager worden hoogteverschillen eenvoudig opgelost.

U stelt hem zodanig in tot de gewenste inbouwhoogte van 260 cm wordt bereikt.

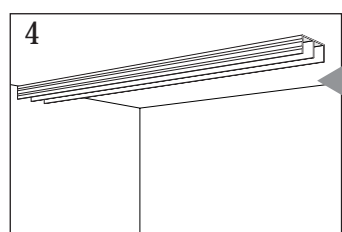
Pour une hauteur F supérieure à 260 cm:

Pour de petites différences d'ouverture, utilisez une latte en dessous du rail inférieur ou au dessus du rail supérieur pour obtenir la hauteur d'incorporation maximale (260 cm).

Avec le réducteur de plafond tout problème de hauteur peut-être résolu facilement. Ce système vous permet d'atteindre très facilement et sans échelons une hauteur de 260 cm. Réglez-le ensuite afin d'arriver à la hauteur d'incorporation de 260 cm.



Indien U de kast onder een schuine kap plaatst:  
Gebruik de "schuine kap clip" om de schuine op te vangen. Si l'armoire se place en dessous d'un plafond incliné: Le clip inclinable est primordial.

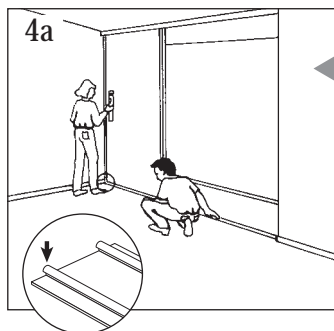


Het bevestigen van de plafondrail  
Monteer de plafondrail 5 mm achter de voorzijde van de kast (zie tekening 1) direct tegen het plafond of tegen een lijst of een balk, zoals hiernaast aangegeven.

Le montage du rail supérieur  
Monter ce rail 5 mm derrière la face-avant du placard (voir croquis 1) directement contre le plafond ou contre une latte comme indiqué ci-contre.

# Raffito

To live is...  
...to sleep is...  
...to relax.



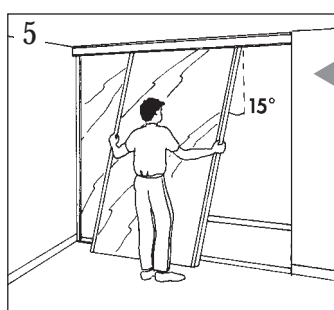
Het bevestigen van de vloerrail.

Leg de vloerrail in een rechte lijn onder de plafondrail. Positioneer één deur in de rails aan de linkerkant van de kast. Houd een waterpas tegen de deur, en verschuif vervolgens, met behulp van een tweede persoon, de vloerrail dusdanig tot de deur waterpas staat. Markeer de positie van de vloerrail links.

Herhaal de bovenstaande procedure aan de rechterzijde. Verwijder de deur en bevestig vervolgens de vloerrail.

Le montage du rail au sol.

Poser le rail en ligne droite sous le rail supérieur (parallèlement). Placer une porte en position dans les rails au côté gauche de votre placard. Tenez un niveau d'eau contre la porte et déplacer ensuite le rail du sol de sorte que la porte soit bien positionnée. Marquer l'emplacement du rail d'abord à gauche ensuite faire de même à droite. Enlever la porte et fixer le rail définitivement.

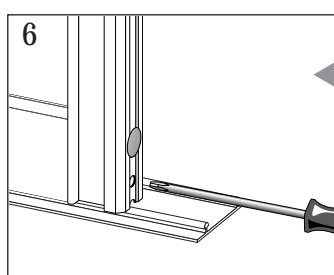


Deuren inhangen.

Houd de onderzijde van de deur naar u toe, zodat de deur onder een hoek van 15 graden is. Til nu de deur op en schuif de topgeleiders in de plafondrail. Hang altijd eerst de achterste deuren er in; bij een 3-deurs kast hangt u 2 deuren aan de achterrail en 1 aan de voorrail.

Placement des portes.

Prenez la porte et inclinez la haut vers l'avant. Puis soulever la porte et emboîter les glissières dans le rail supérieur. Poser d'abord les portes qui viennent à l'arrière, ensuite celles à l'avant.

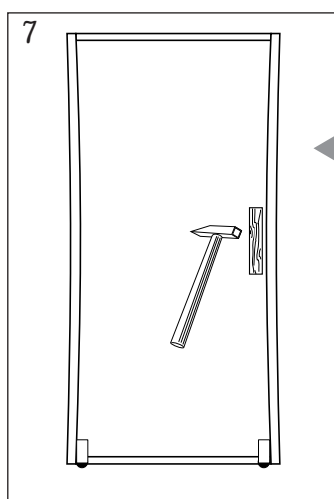


Afstelling van de deuren

Voor een juiste bediening en een optimaal visueel effect dienen de deuren te worden afgesteld. M.b.v. een kruiskop schroevendraaier kunt u de stelschroeven (aan beide onderzijden van de zijstijlen) verdraaien. Draai rechtsom om de deur hoger in te stellen, linksom om de deuren lager te stellen. Stel in alle gevallen beide zijden af.

Réglage des portes

Pour un fonctionnement optimal il est nécessaire de régler les portes. A l'aide d'un tournevis vous pouvez régler la hauteur de la porte (les vis se trouvent en bas de la porte, à gauche et à droite). En tous cas, régler toujours les deux cotés de la porte.

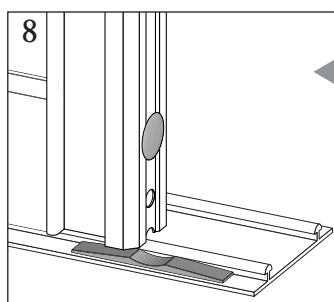


Let op:

Het kan voorkomen dat tijdens het transport van de deuren de zijprofielen uit positie zijn geraakt. Met behulp van een houten lat en een hamer kunnen de zijprofielen eenvoudig met zachte tikken terug in positie worden gebracht.

Attention:

Il est possible que, lors du transport, les profils d'encadrement se détachent légèrement de la porte. à l'aide d'une latte en bois et d'un marteau vous pourrez, de manière simple, le tout remettre en son état d'origine.

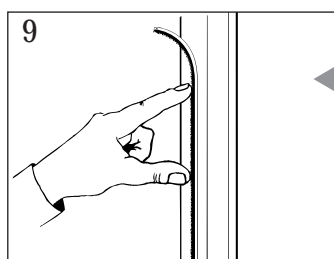


Breng de positiestops aan op de vloerrail.

Om de deuren in gesloten toestand op hun plaats te stabiliseren worden speciale positiestops of 'door locators' meegeleverd. Bepaal de gewenste positie en teken dit met potlood af. Plak vervolgens de zelfklevende positiestops aan de achterzijde onder het spoor, waarop het wiel loopt (zie tekening).

Installez les arrêtes sur le rail inférieur.

Pour donner une certaine stabilité aux portes, lorsqu'elles sont fermées, des arrêtes sont inclus. Déterminez la position exacte et marquez celle-ci à l'aide d'un crayon sur le rail inférieur. Ensuite collez les arrêtes autocollantes à l'arrière de la partie du rail sur laquelle coulisse la porte (voir dessin).



Aanbrengen van stootstrips.

Tenslotte plakt u de zelfklevende stootstrip aan de deurstijlen om eventueel lawaai bij het tegen de muur of andere deur slaan te vermijden.

Les joints de protections.

A coller sur les profils des portes.

Raffito  
906-27001-0700